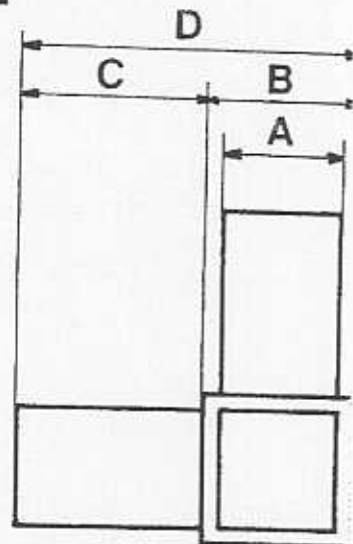
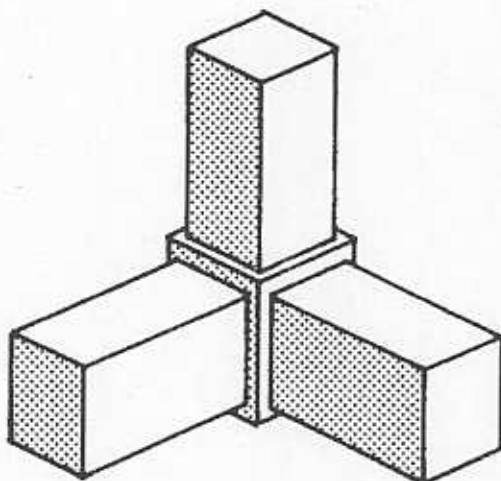
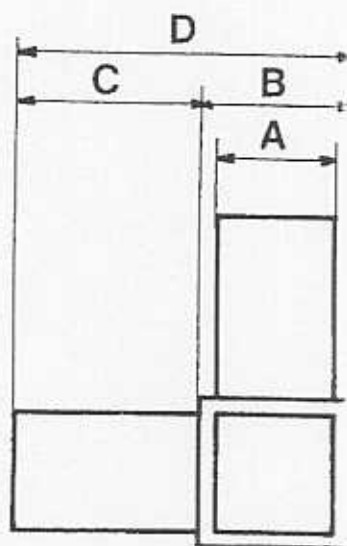
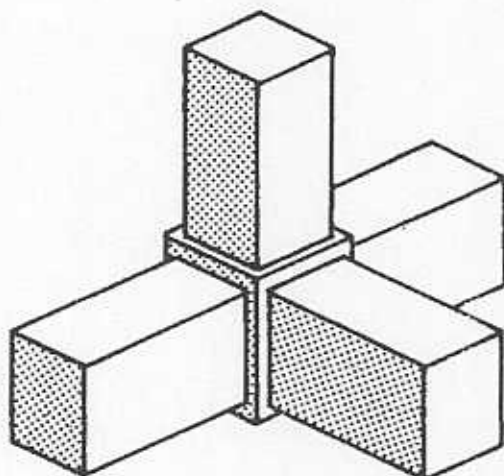


20 x 20 x 2 30 x 30 x 2

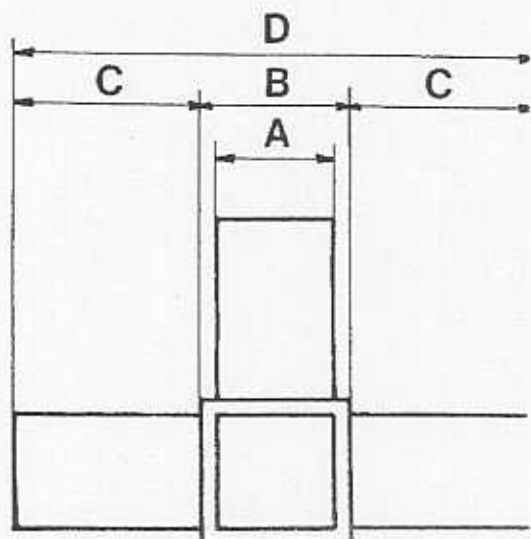
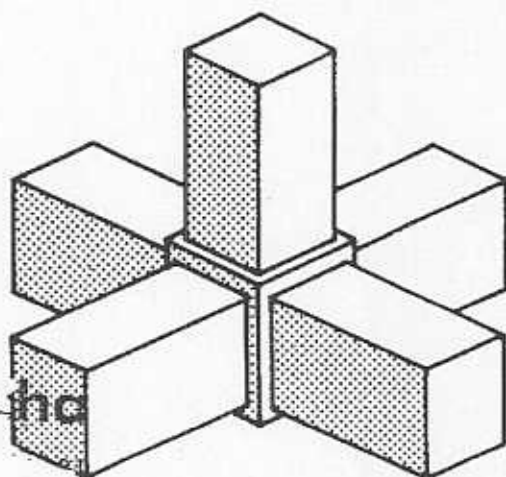
RC 3 A	∅ 20	∅ 30
A	16	26
B	20	30
C	25	50
D	45	80



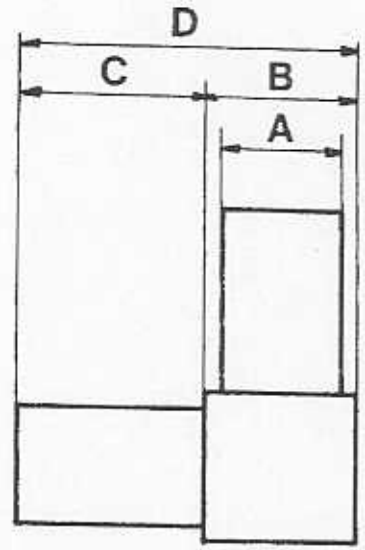
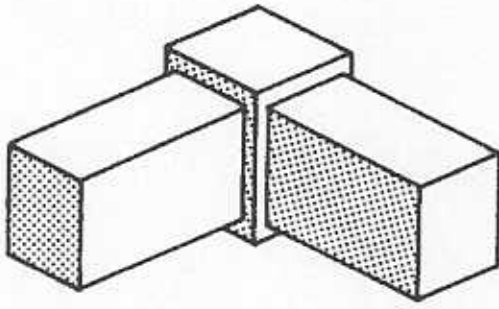
RC 4 A	∅ 20	∅ 30
A	16	26
B	20	30
C	25	50
D	45	80



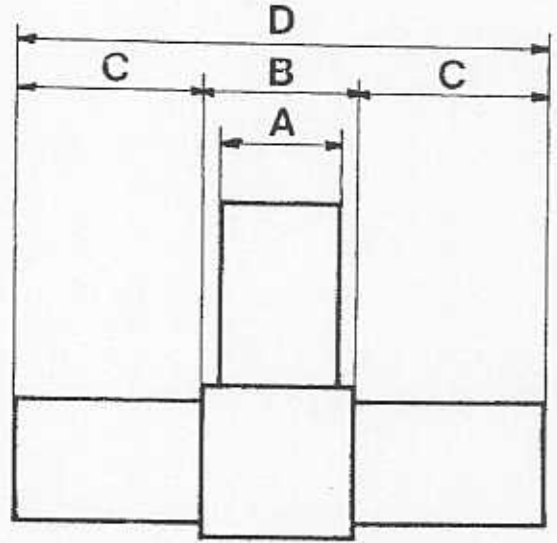
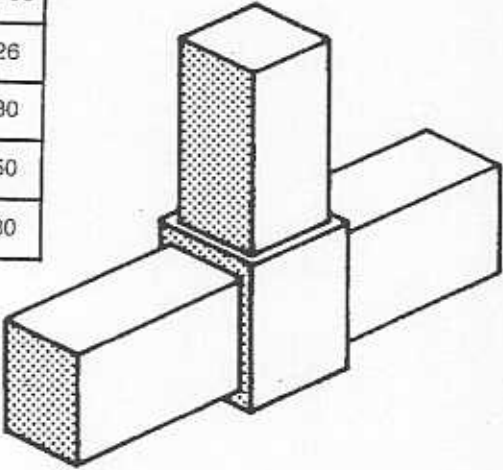
RC 5 A	∅ 20	∅ 30
A	16	26
B	20	30
C	25	50
D	45	80



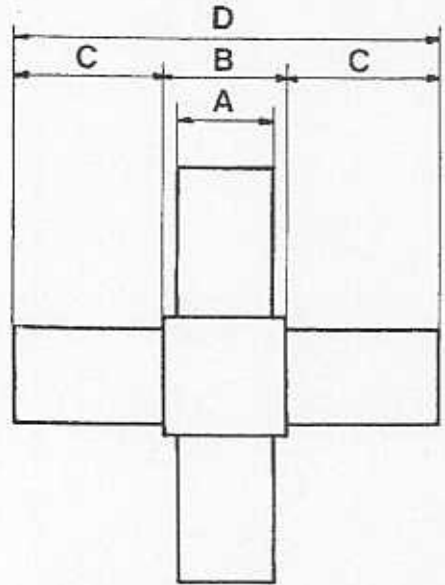
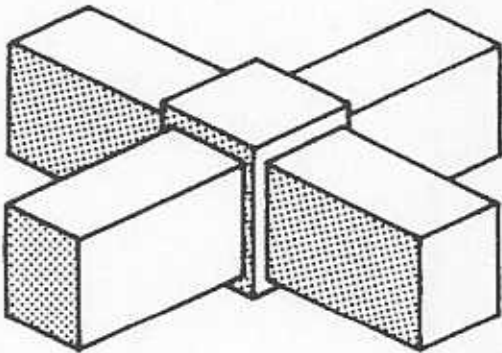
RC 2	∅ 20	∅ 30
A	16	26
B	20	30
C	25	50
D	45	80



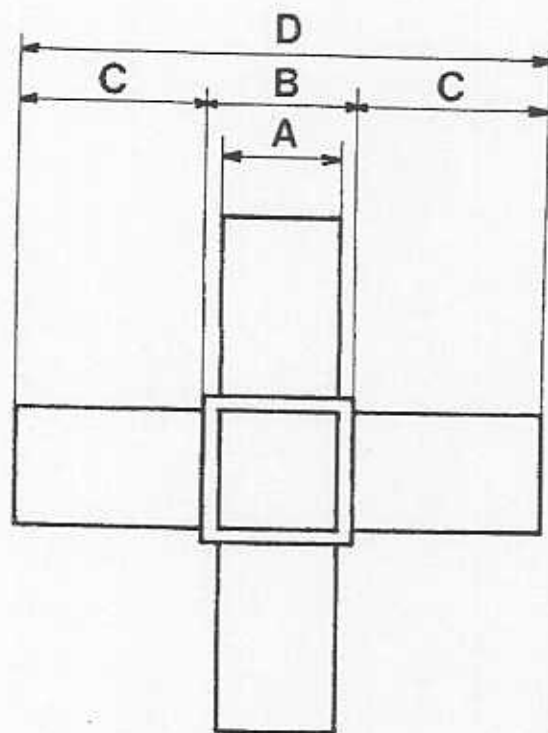
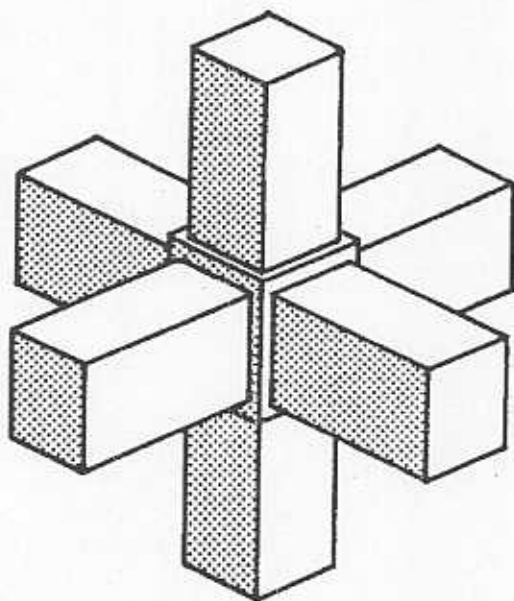
RC 3	∅ 20	∅ 30
A	16	26
B	20	30
C	25	50
D	45	80



RC 4	∅ 20	∅ 30
A	16	26
B	20	30
C	25	50
D	45	80



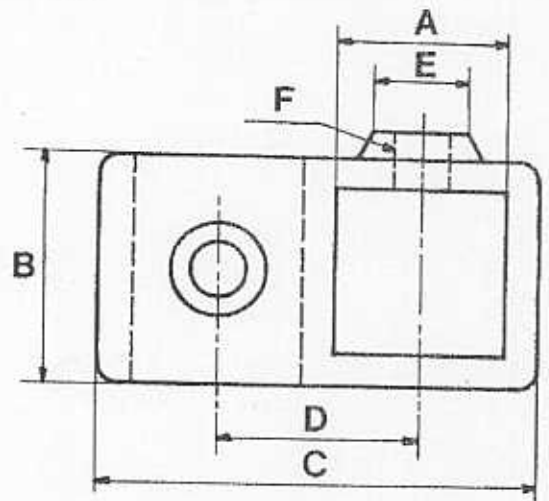
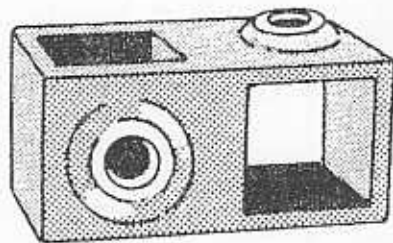
RC 6 A	∅ 20	∅ 30
A	16	26
B	20	30
C	25	50
D	70	80



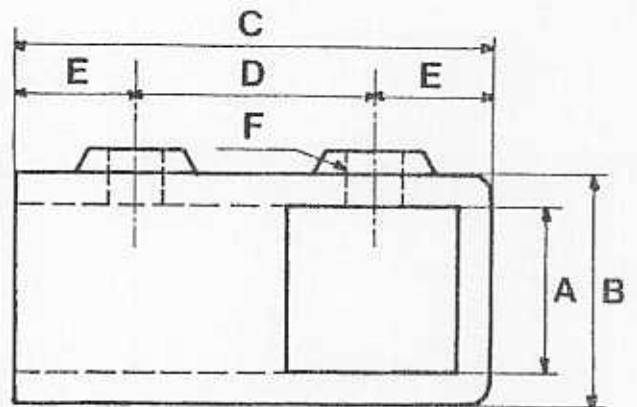
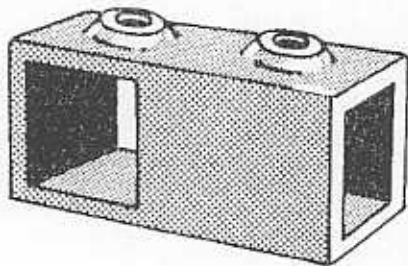
VERBINDER FÜR FORMROHRE QUADRATISCH

25 40 MM

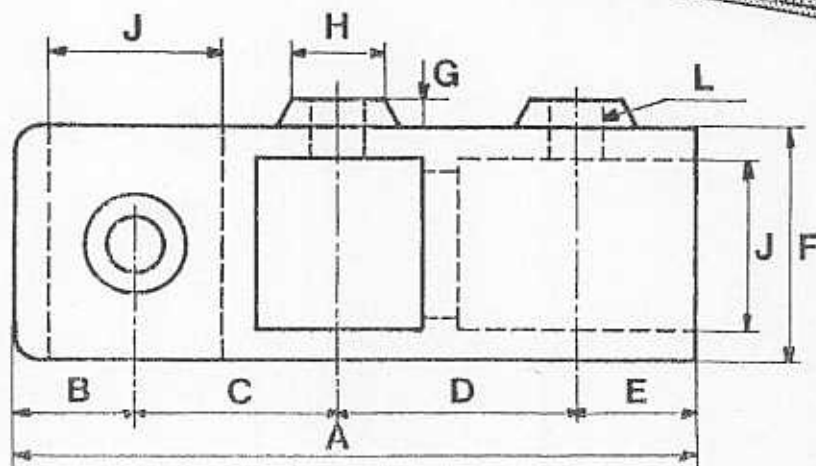
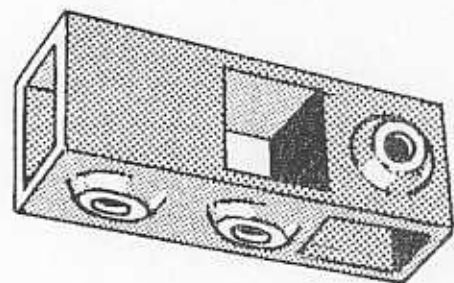
RC 1	∅ 25	∅ 40
A	25,5	40,5
B	35	55
C	65	98
D	30	47
E	17	23
F	8 ₁₂₅	10 ₁₅₀



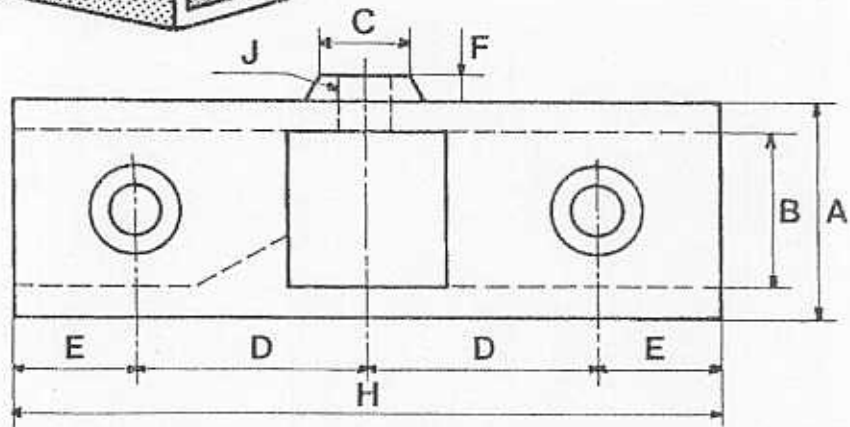
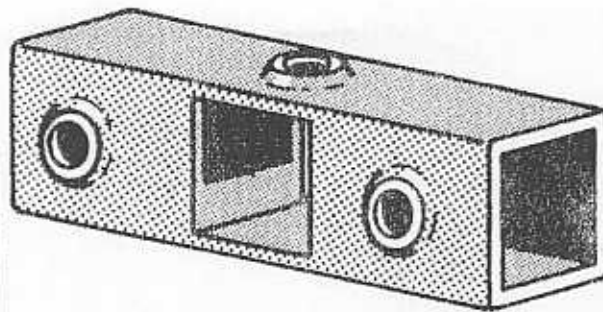
RC 2	∅ 25	∅ 40
A	25,5	40,5
B	35	53
C	70	105
D	36	53
E	17	26
F	8 ₁₂₅	10 ₁₅₀



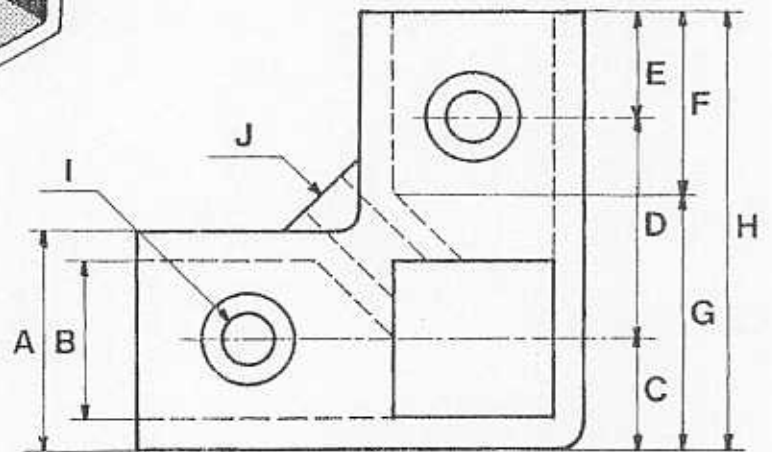
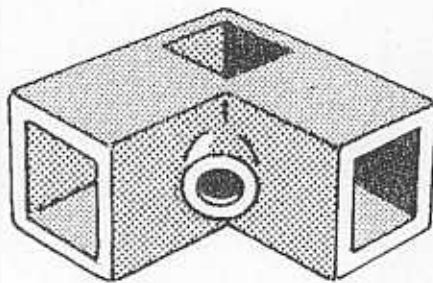
RC 3	∅ 25	∅ 40
A	100	150
B	18	28
C	30	47
D	34	52
E	18	22
F	35	55
G	2	3
H	16	23
J	26	40,5
L	8 ₁₂₅	10 ₁₅₀



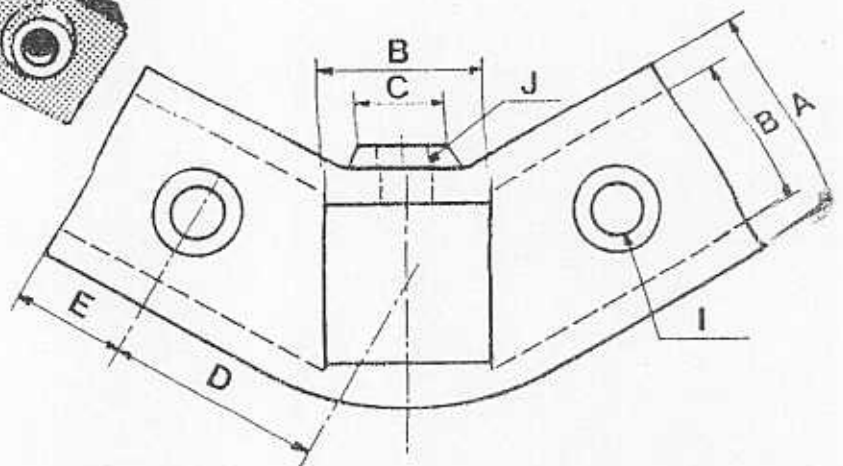
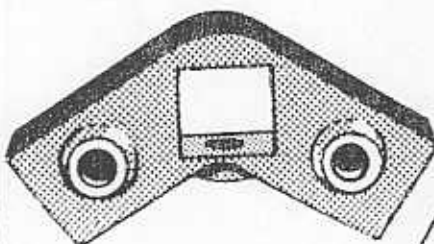
RC 4	∅ 25	∅ 40
A	35	53
B	25,5	40,5
C	17	23
D	38	53
E	17	26
F	3	7
H	110	119
J	8 ₁₂₅	10 ₁₅₀



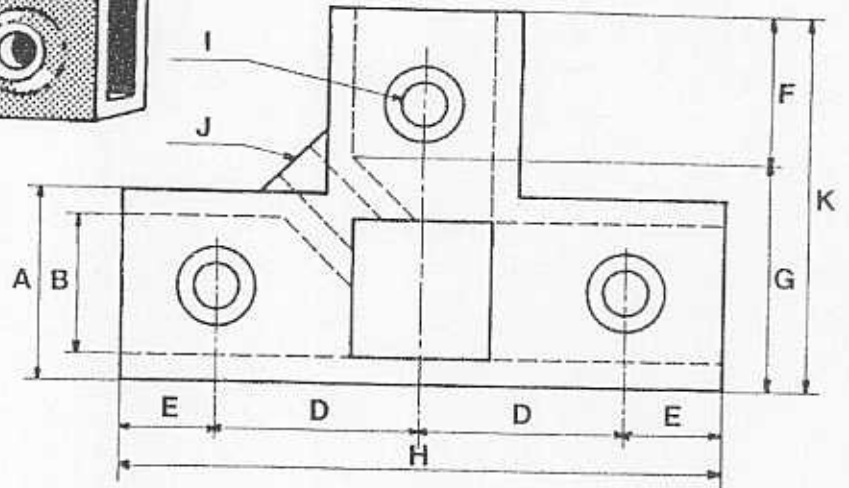
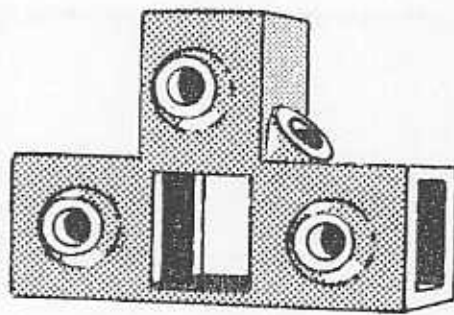
RAC 90°	∅ 25	∅ 40
A	35	54
B	26	40,5
C	17,5	26
D	35	55
E	17	26
F	27	41
G	42,5	65
H	69,5	106
I	8 ₁₂₅	10 ₁₅₀
J	8 ₁₂₅	10 ₁₅₀



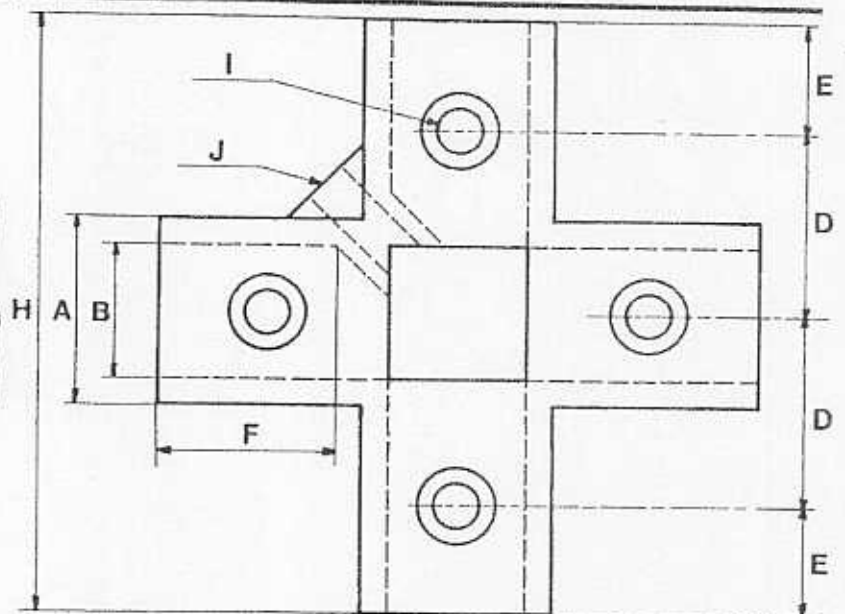
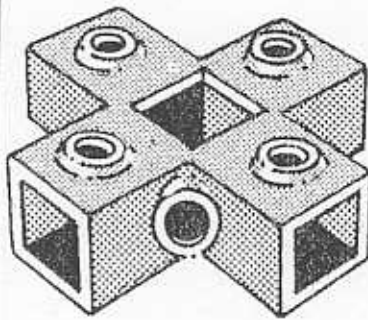
RAC 120°	∅ 25	∅ 40
A	35	58
B	26	40,5
C	18	18
D	36	55
E	18	30
I	8 ₁₂₅	10 ₁₅₀
J	8 ₁₂₅	10 ₁₅₀



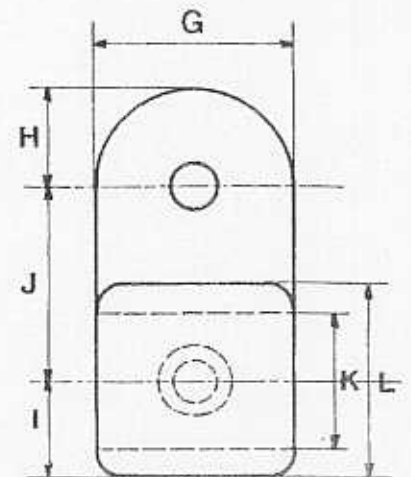
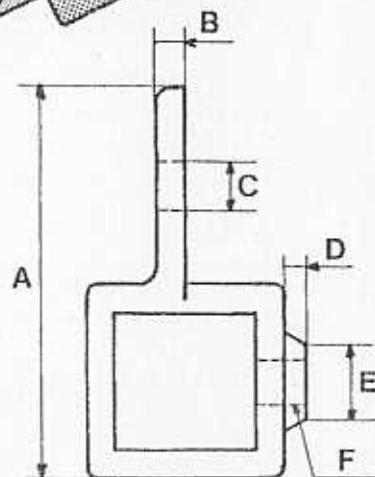
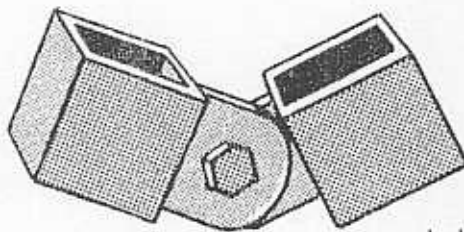
RAC T	∅ 25	∅ 40
A	35	54
B	26	40,5
D	37	50
E	18	26
F	27	41
G	45	65
H	110	160
I	8 ₁₂₅	10 ₁₅₀
J	8 ₁₂₅	10 ₁₅₀
K	72	106



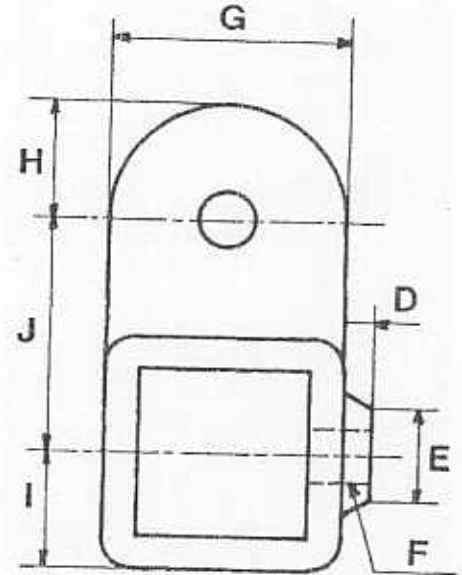
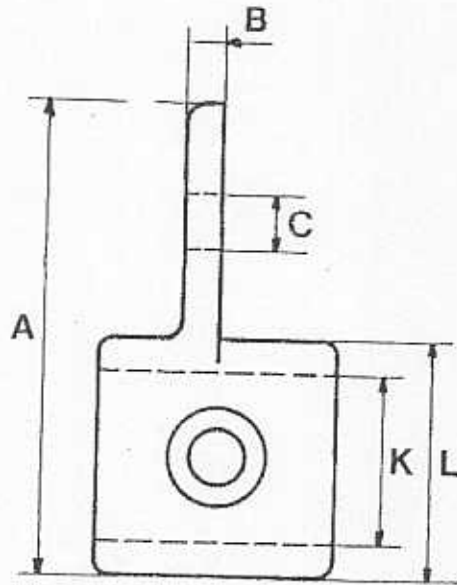
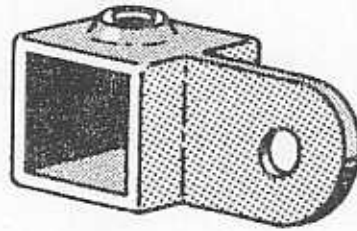
RAC STERN	∅ 25	∅ 40
A	35	54
B	25,5	40,5
D	37	55
E	18	26
F	37	41
H	110	160
I	8 ₁₂₅	10 ₁₅₀
J	8 ₁₂₅	10 ₁₅₀



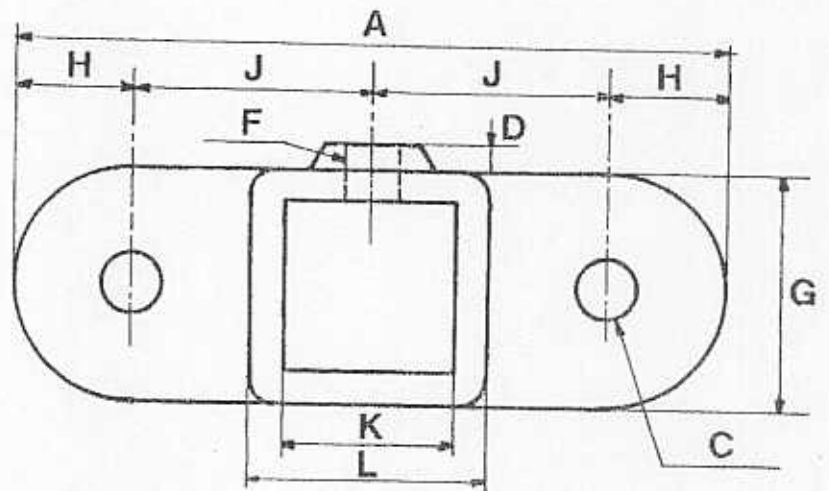
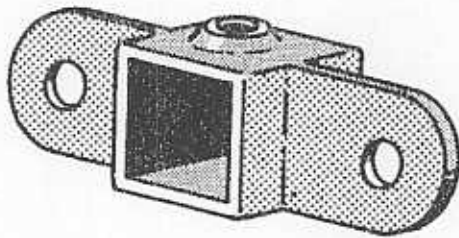
RC 7	∅ 25	∅ 40
A	73	
B	6	
C	8,5	
D	3	
E	17	
F	8 ₁₂₅	10 ₁₅₀
G	35	
H	17,5	
I	17,5	
J	38	
K	26	40,5
L	35	



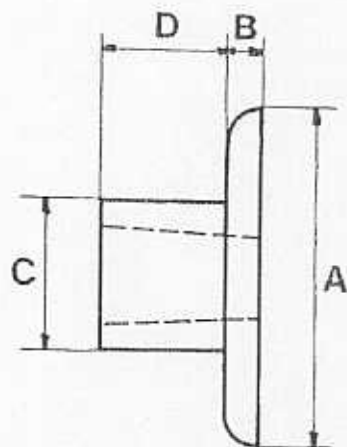
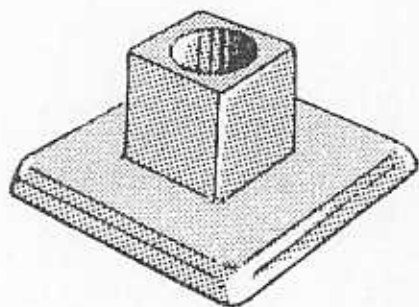
RC 7	∅ 25	∅ 40
A	73	
B	6	
C	8,5	
D	3	
E	17	
F	8 ₁₂₅	10 ₁₅₀
G	35	
H	17,5	
I	17,5	
J	38	
K	26	40,5
L	35	



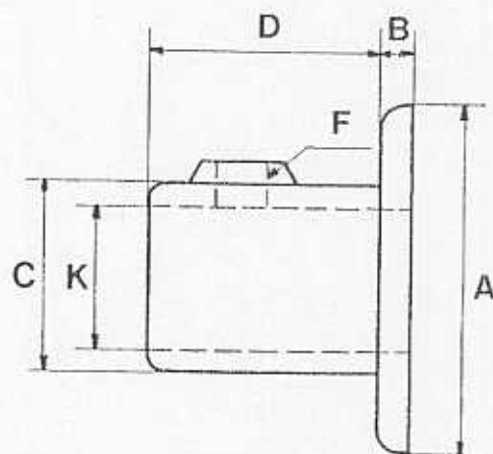
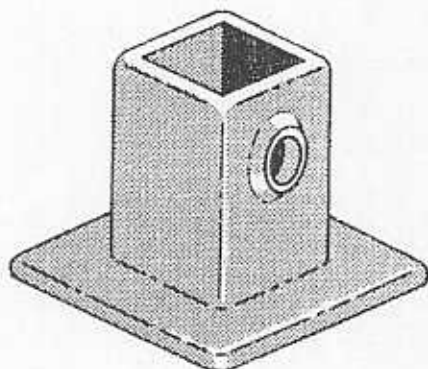
RC 7 2- <i>Serie</i>	∅ 25	∅ 40
A	111	
C	8,5	
D	3	
F	8 ₁₂₅	10 ₁₅₀
G	35	
H	18	
J	37	
K	26	40,5
L	35	



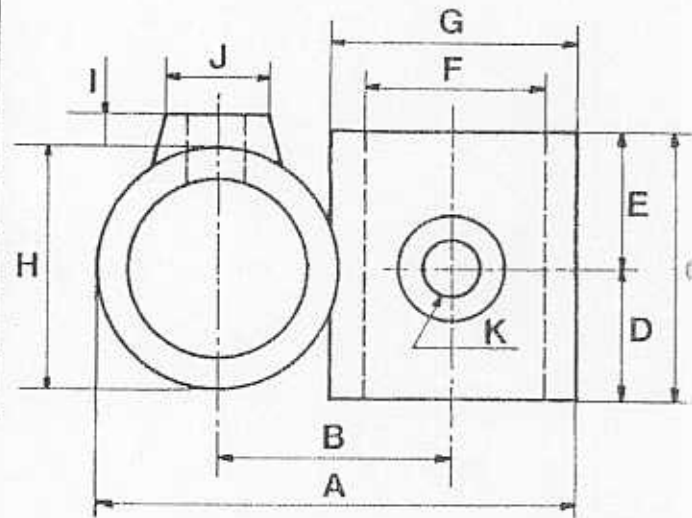
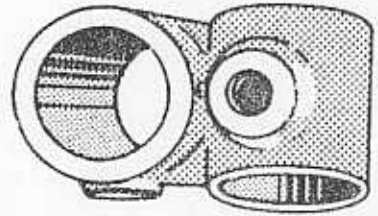
GRUNDPLATTE	
A	50
B	5
C	21
D	18



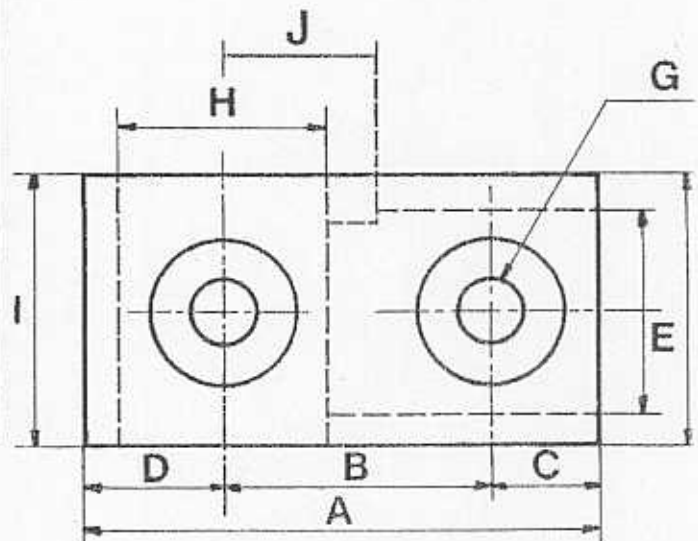
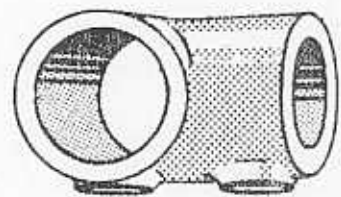
GRUND- PLATTE/ LOCH	∅ 25	∅ 40
A	65	100
B	6	8
C	35	53
D	43	53
F	8 ₁₂₅	10 ₁₅₀
K	25	40,5



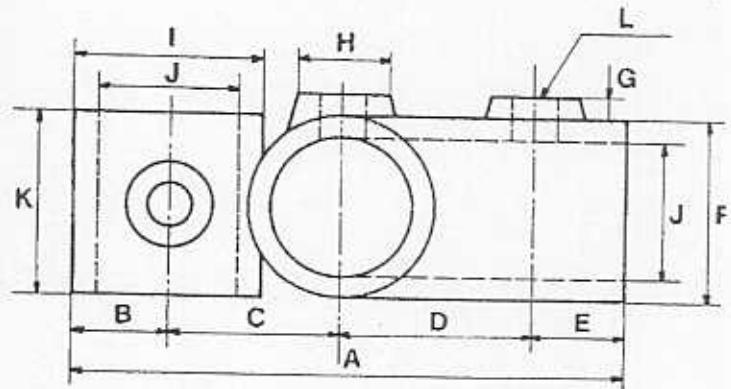
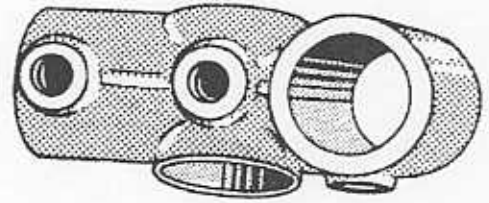
RC 1	ø 21	ø 27	ø 30	ø 34	ø 35	ø 40	ø 42	ø 49	ø 50
A	59	72,5	72,5	86	86	106	106	120,5	120,5
B	28,5	35	35	42	42	50	50	54,5	54,5
C	32,5	41,5	41,5	46	46	56	56	66	66
D	16,2	20,7	20,7	23	23	28	28	33	33
E	16,2	20,7	20,7	23	23	28	28	33	33
F	21,5	27,5	30,5	34,5	35,5	40,5	43	49,5	50,5
G	31	37,5	37,5	45	45	55,5	55,5	65,5	65,5
H	31	37,5	37,5	45	45	55,5	55,5	65,5	65,5
I	4	4	4	6	6	6	6	6	6
J	19	19	19	23	23	24	24	24	24
J	8 ₁₂₅	8 ₁₂₅	8 ₁₂₅	10 ₁₅₀	10 ₁₅₀	10 ₁₅₀	10 ₁₅₀	10 ₁₅₀	10 ₁₅₀



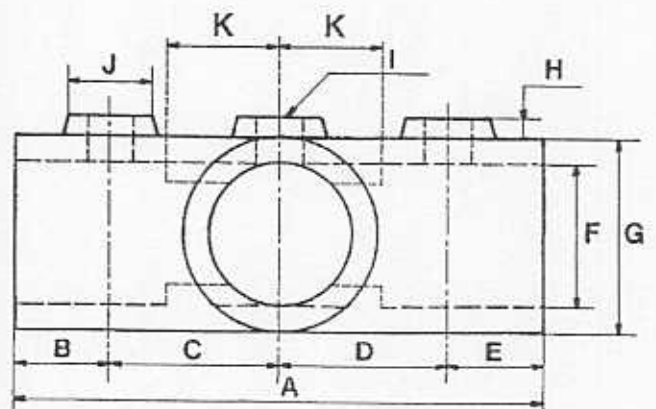
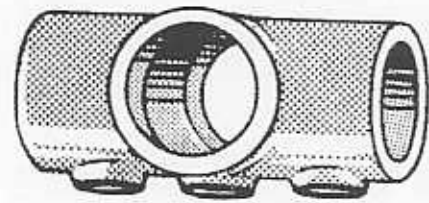
RC 2	ø 21	ø 27	ø 30	ø 34	ø 35	ø 40	ø 42	ø 49	ø 50
A	53,5	70	70	79	79	96	96	110	110
B	27	35	35	37,5	37,5	47,5	47,5	56	56
C	11	16	16	19	19	22	22	23,5	23,5
D	15,5	19	19	22,5	22,5	26,5	26,5	30,5	30,5
E	21,5	27,5	30,5	34,5	35,5	40,5	43,5	49,5	50,5
F	30,5	37,5	37,5	44,5	44,5	53,5	53,5	60	60
G	8 ₁₂₅	8 ₁₂₅	8 ₁₂₅	10 ₁₅₀	10 ₁₅₀	10 ₁₅₀	10 ₁₅₀	10 ₁₅₀	10 ₁₅₀
H	21,5	27,5	29,5	34,5	35,5	42,5	42,5	49,5	50,5
I	31	44,5	44,5	44,5	44,5	55	55	61,5	61,5
J				29	29	33	33	38	38



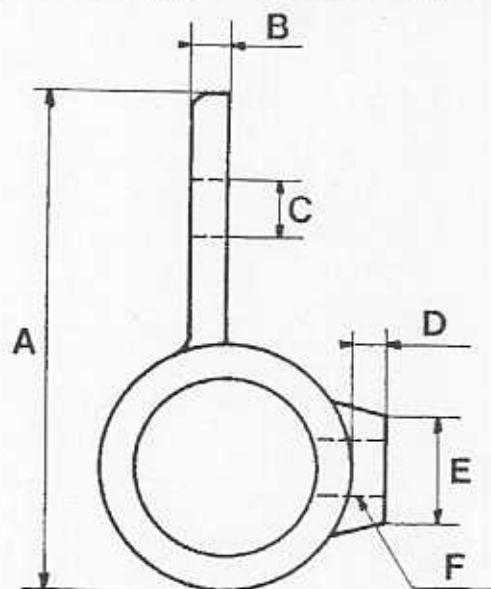
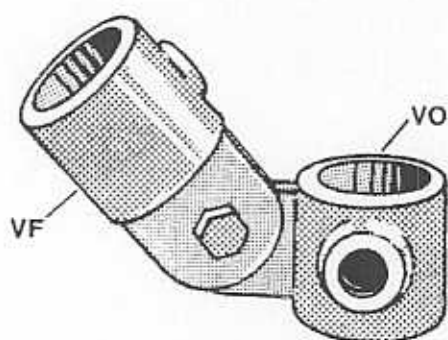
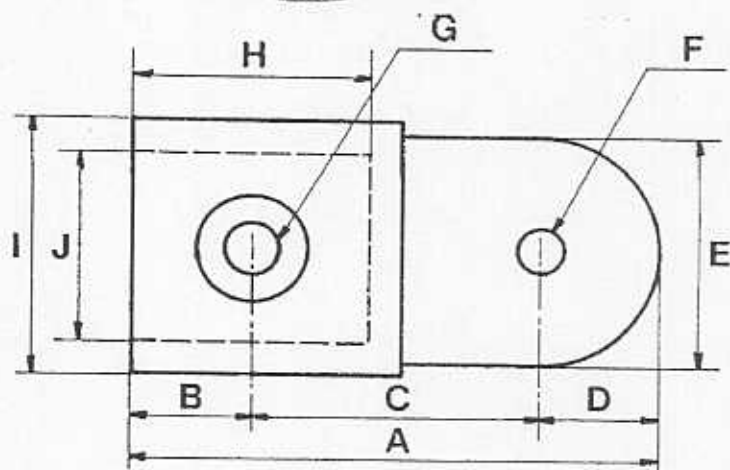
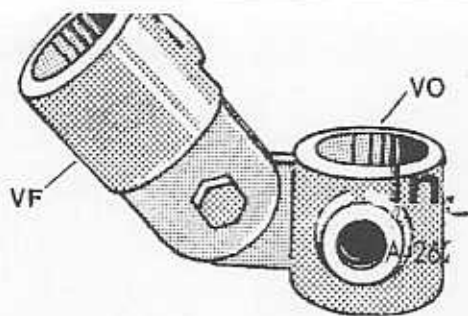
RC 3	ø 21	ø 27	ø 30	ø 34	ø 35	ø 42	ø 49	ø 50
A	86,5	110	110	123,5	123,5	144,5	163	163
B	15,5	19,5	19,5	22,5	22,5	27,5	33	33
C	29	34,5	34,5	39,5	39,5	50	55	55
D	26,5	37	37	45,5	45,5	49,5	52	52
E	15,5	20	20	16	16	18	23	23
F	31	38,5	38,5	45	45	54,5	65,5	65,5
G	4	4	4	6	6	6	6	6
H	19	19	19	22	22	22	22	22
I	31	38,5	38,5	45	45	54,5	65,5	65,5
J	21,5	27,5	30,5	34,5	35,5	43	49,5	50,5
K	34	40	40	47	47	56	66	66
L	8 ₁₂₅	8 ₁₂₅	8 ₁₂₅	10 ₁₅₀	10 ₁₅₀	10 ₁₅₀	10 ₁₅₀	10 ₁₅₀



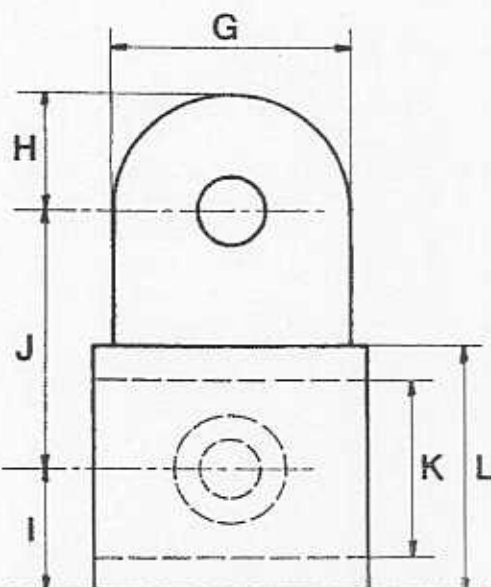
RC 4	ø 21	ø 27	ø 30	ø 34	ø 35	ø 40	ø 42	ø 49	ø 50
A	78	103	103	118,5	118,5	136	136	158	158
B	12	18,5	18,5	18,2	18,2	19	19	25	25
C	27	33	33	41	41	49	49	54	54
D	27	33	33	41	41	49	49	54	54
E	12	18,5	18,5	18,2	18,2	19	19	25	25
F	21,5	27,5	30,5	34,5	35,5	43	43	49,5	50,5
G	30,5	38	38	44,5	44,5	53,5	53,5	63	63
H	4	4	4	6	6	6	6	5	5
I	8 ₁₂₅	8 ₁₂₅	8 ₁₂₅	10 ₁₅₀	10 ₁₅₀	10 ₁₅₀	10 ₁₅₀	10 ₁₅₀	10 ₁₅₀
J	19	19	22	22	22	22	22	22	22
K				29	29	33	33	38	38



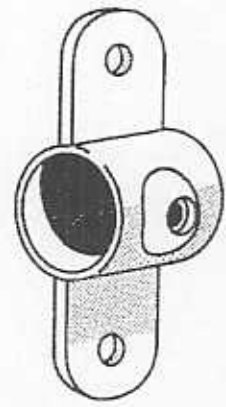
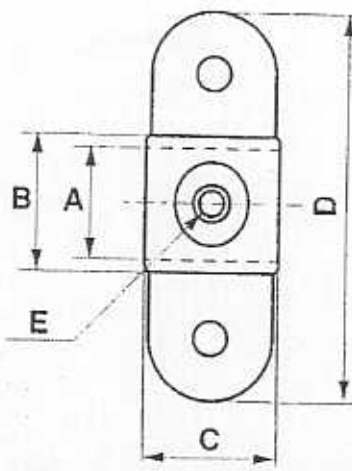
RC 7 VF	ø 27	ø 34	ø 35	ø 40	ø 42	ø 49	ø 50
A	74	87,5	87,5	97	97	123	123
B	18	20	20	25	25	24	24
C	42	47,5	47,5	52	52	74	74
D	16	20	20	20	20	25	25
E	37	40	40	40	40	50	50
F	8	10,5	10,5	10,5	10,5	11	11
G	8 ₁₂₅	10 ₁₅₀	10 ₁₅₀	10 ₁₅₀	10 ₁₅₀	10 ₁₅₀	10 ₁₅₀
H	35	40	40	48	48	55	55
I	36	45,5	45,5	53,5	53,5	62,5	62,5
J	28	34,5	35,5	40,5	43	49,5	50,5



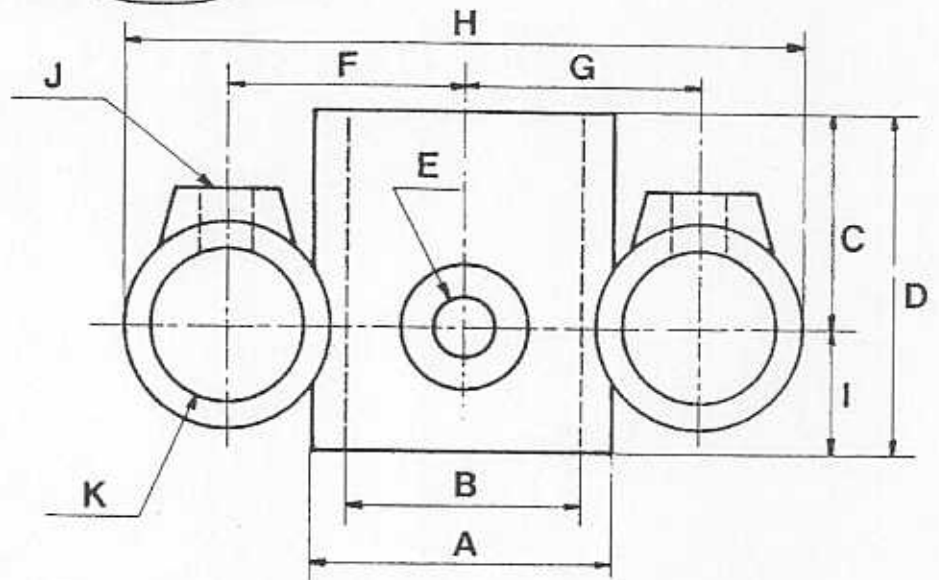
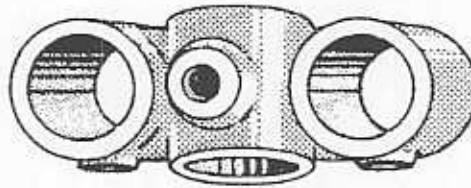
RC 7 VO	ø 21	ø 27	ø 30	ø 34	ø 35	ø 40	ø 42	ø 49	ø 50
A	58	75	75	88	88	96	96	124	124
B	4	5	5	6	6	6	6	8	8
C	6,5	8,5	8,5	10,5	10,5	10,5	10,5	11	11
D	4	4	4	6	6	6	6	6	6
E	18	19	19	22	22	22	22	22	22
F	8 ₁₂₅	8 ₁₂₅	8 ₁₂₅	10 ₁₅₀	10 ₁₅₀	10 ₁₅₀	10 ₁₅₀	10 ₁₅₀	10 ₁₅₀
G	24	35	35	40	40	40	40	50	50
H	13	17,5	17,5	20	20	20	20	25	25
I	15,5	18,5	18,5	22	22	27	27	32	32
J	29,5	39	39	46	46	49	49	72	72
K	21,5	27,5	30,5	34,5	35,5	40,5	43	49,5	50,5
L	31	37,5	37,5	44	44	54	54	64	64



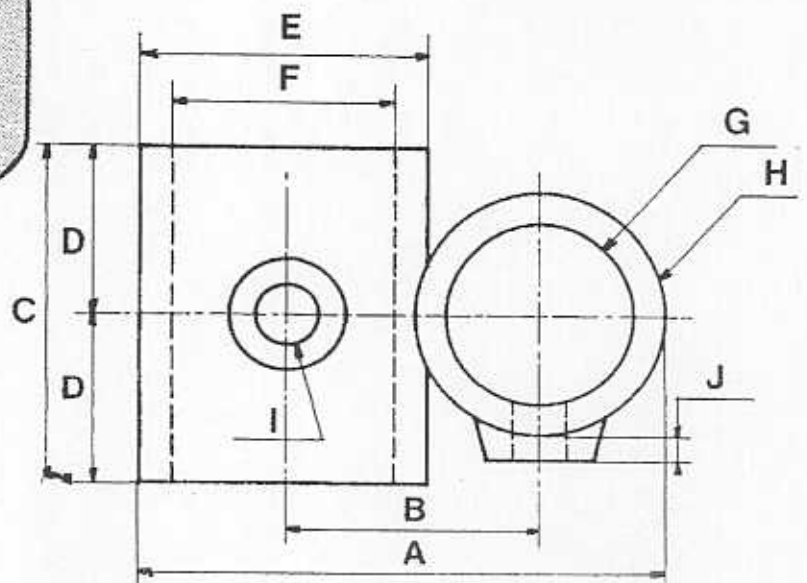
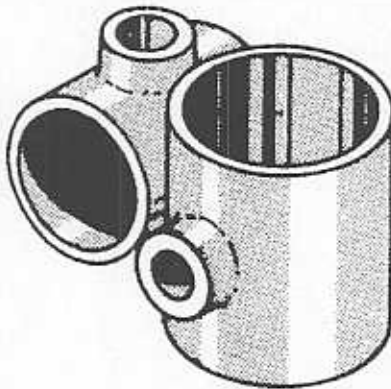
RC 7 VO 2 FL	ø 34	ø 40	ø 42	ø 49	ø 50
A	35,5	43	43	49,5	50,5
B	45	53	53	64	64
C	40	40	40	50	50
D	127	136	136	189	189
E	10 ₁₅₀	10 ₁₅₀	10 ₁₅₀	10 ₁₅₀	10 ₁₅₀



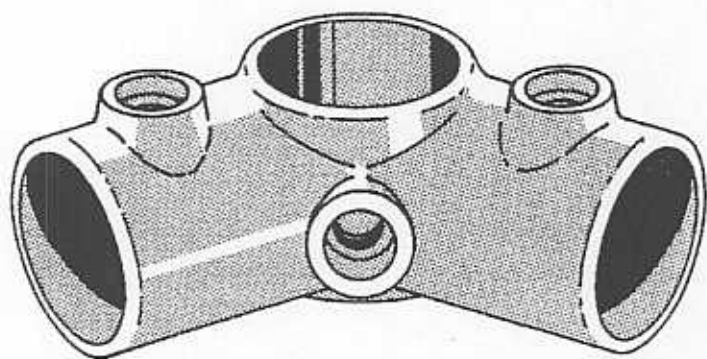
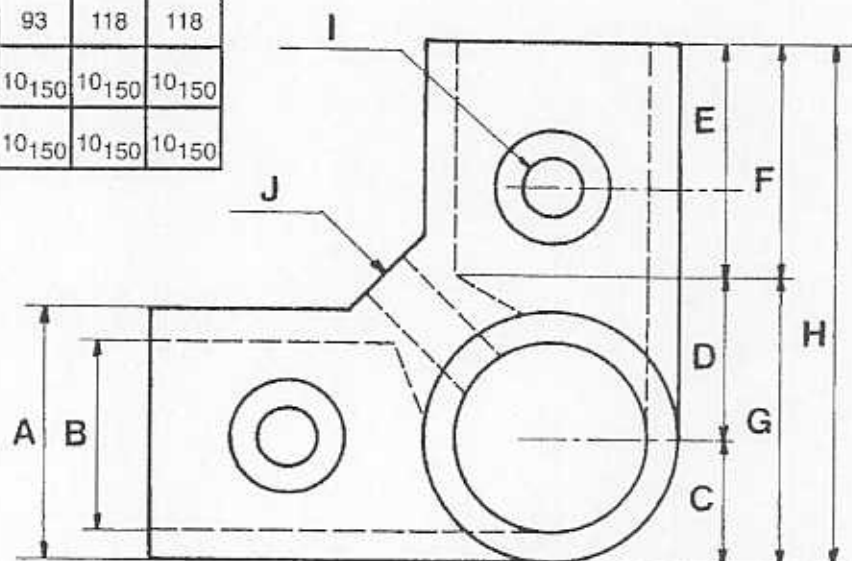
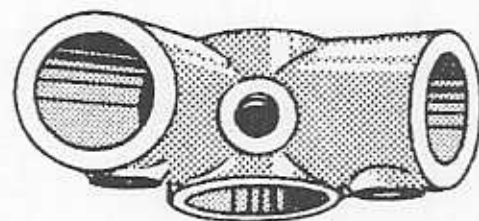
RC8	ø 21 34	ø 34 43	ø 34 34
A	45	54	44
B	34,5	43	34,5
C	31	24,5	22,5
D	50	49	45
E	10 ₁₅₀	10 ₁₅₀	10 ₁₅₀
F	37	44	39
G	37	44	39
H	102	131	128
I	19	24,5	22,5
J	8 ₁₂₅	10 ₁₅₀	10 ₁₅₀
K	21,5	34,5	34,5



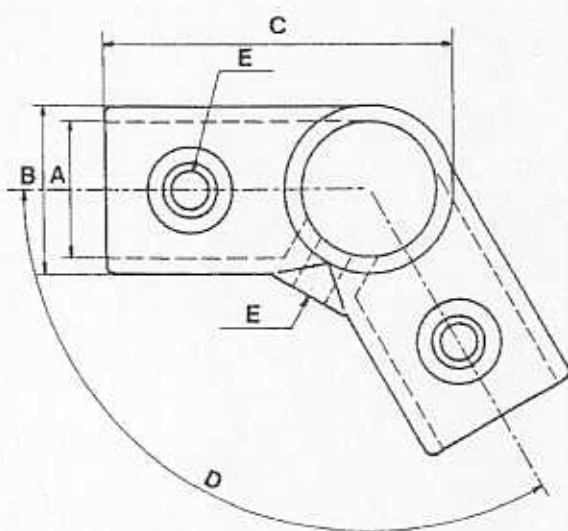
RC 9	ø 34 27	ø 43 34
A	82	95
B	41	45
C	52	56,5
D	26	28,2
E	45	55
F	34,5	43
G	27,5	34,5
H	38	45,5
I	8 ₁₂₅	10 ₁₅₀
J	4	6

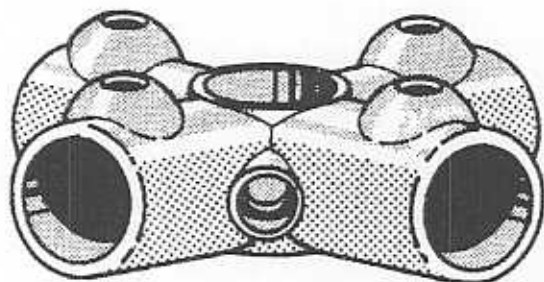


RAC 90°	ø 21	ø 27	ø 30	ø 34	ø 35	ø 40	ø 42	ø 49	ø 50
A	30	38	38	44	44	53	53	63	63
B	21,5	27,5	30,5	34,5	35,5	40,5	42,5	49,5	50,5
C	15	19	19	22	22	27	27	31,5	31,5
D	32	38	38	29	29	33	33	38	38
E	13	21	21	19,5	19,5	19,5	19,5	23	23
F	24	33	33	36	36	36	36	50	50
G	36	44	44	50	50	59	59	68	68
H	60	77	77	86	86	93	93	118	118
I	8 ₁₂₅	8 ₁₂₅	8 ₁₂₅	10 ₁₅₀	10 ₁₅₀	10 ₁₅₀	10 ₁₅₀	10 ₁₅₀	10 ₁₅₀
J	8 ₁₂₅	8 ₁₂₅	8 ₁₂₅	10 ₁₅₀	10 ₁₅₀	10 ₁₅₀	10 ₁₅₀	10 ₁₅₀	10 ₁₅₀

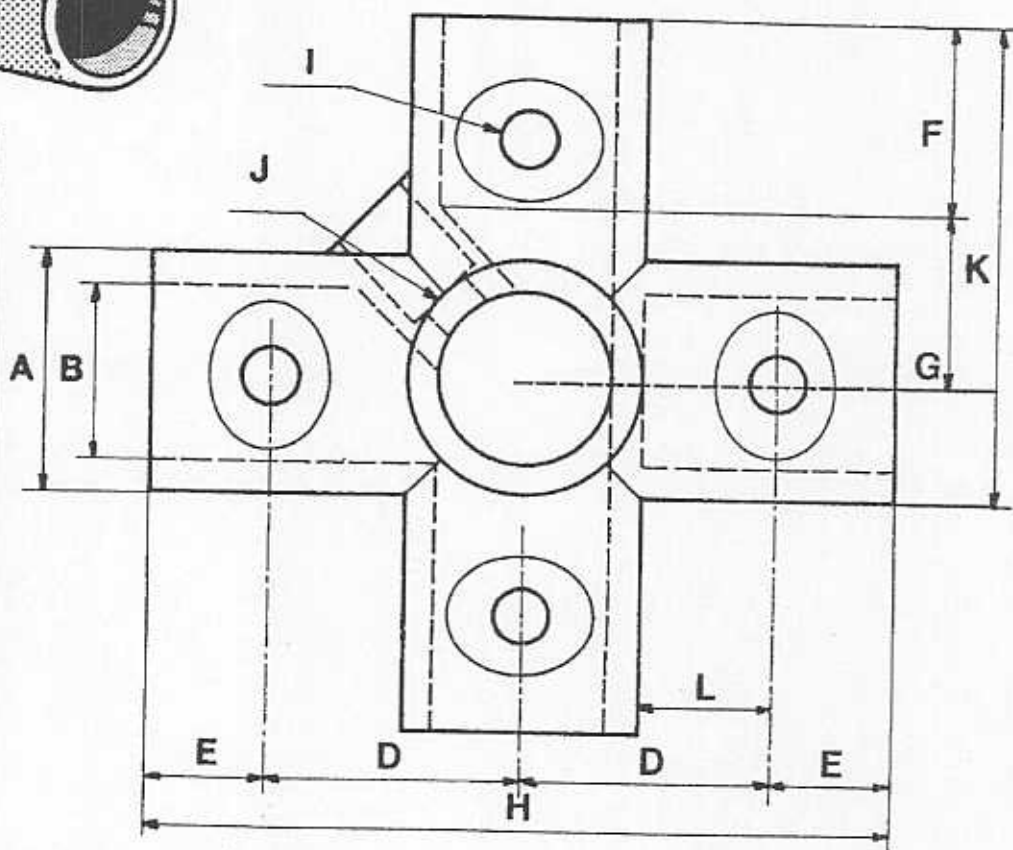


RAC 120°	ø 27	ø 40	ø 42
A	27,5	41	43
B	38	54	54
C	75	108	108
D	120°	120°	120°
E	8 ₁₂₅	10 ₁₅₀	10 ₁₅₀

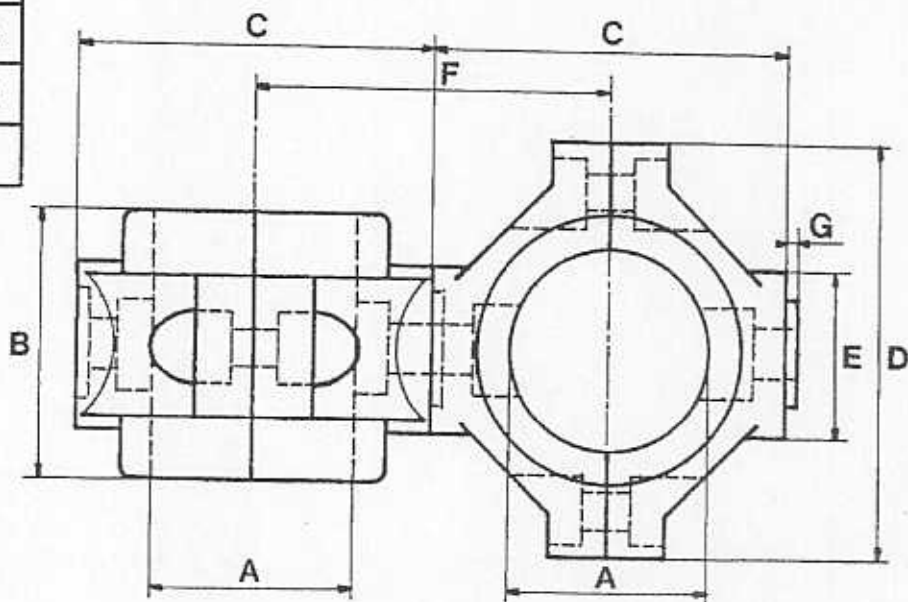
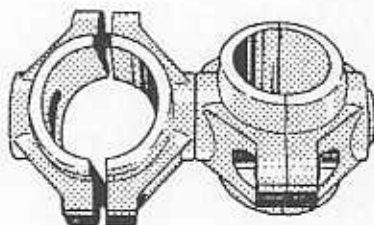




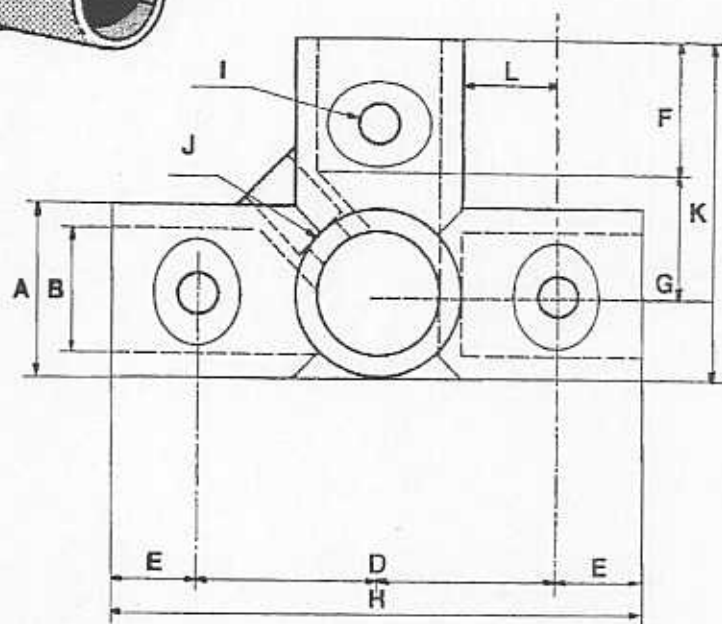
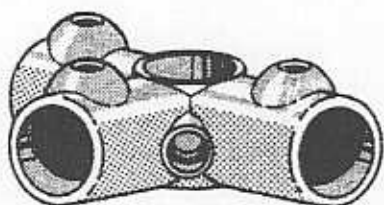
RAC Krz	ø 34	ø 35	ø 42	ø 49	ø 50
A	43	43	53	62	62
B	34,5	35,5	43	49,5	50,5
D	43	43	43	57	57
E	20,5	20,5	21	17	17
F	35	35	30	39	39
G	29	29	33	38	38
H	127	127	133	156	156
I	10 ₁₅₀	10 ₁₅₀	10 ₁₅₀	10 ₁₅₀	10 ₁₅₀
J	10 ₁₅₀	10 ₁₅₀	10 ₁₅₀	10 ₁₅₀	10 ₁₅₀
K	85	85	68	109	109
L	21,5	21,5	21,5	35	35



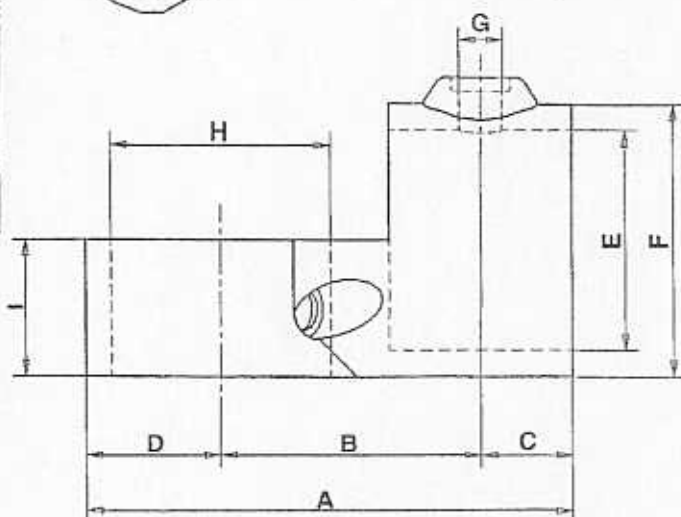
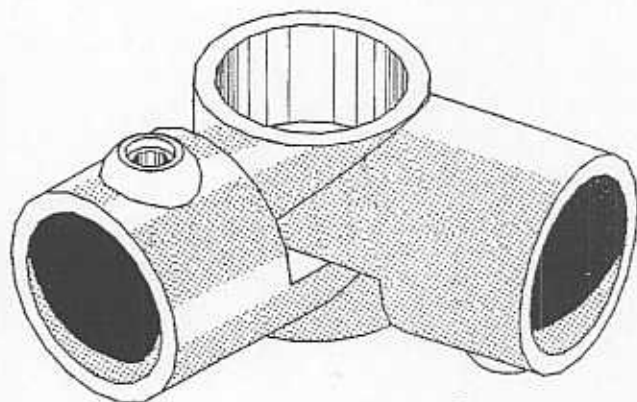
RC 1 A	ø 34	ø 35	ø 40	ø 42	ø 49	ø 50
A	34,5	35,5	40,5	42,5	50	51
B	45	45	55	55	59	59
C	60	60	70	70	89	89
D	70	70	81	81	90	90
E	28	28	34	34	39	39
F	60	60	70	70	89	89
G	2	2	2	2	2	2



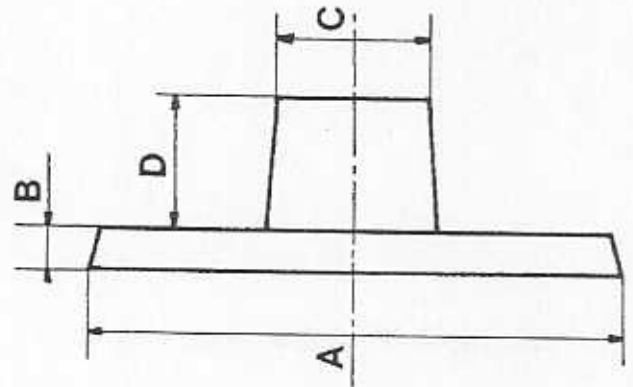
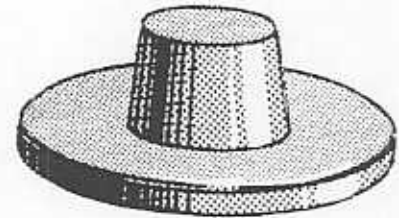
RAC T	ø 34	ø 35	ø 42	ø 49	ø 50
A	43	43	53	62	62
B	34,5	35,5	43	49,5	50,5
D	86	86	86	114	114
E	20,5	20,5	21	17	17
F	35	35	30	39	39
G	29	29	33	38	38
H	127	127	133	156	156
I	10 ₁₅₀	10 ₁₅₀	10 ₁₅₀	10 ₁₅₀	10 ₁₅₀
J	10 ₁₅₀	10 ₁₅₀	10 ₁₅₀	10 ₁₅₀	10 ₁₅₀
K	85	85	66	109	109
L	21,5	21,5	21,5	35	35



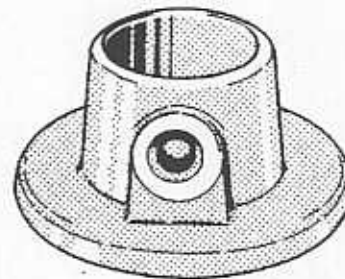
RAC Win variab	ø 27	ø 34	ø 35	ø 40	ø 42	ø 49	ø 50	ø 60
A	70	85	85	94,5	94,5	105	105	119
B	38	43	43	47	47	60	60	66
C	16	18	18	18	18	18	18	18
D	18	22,5	22,5	26	26	30	30	35
E	27,5	34,5	35,5	40,5	42,5	49,5	50,5	61
F	38	45	45	53	53	61	61	72
G	8 ₁₂₅	10 ₁₅₀	10 ₁₅₀	10 ₁₅₀	10 ₁₅₀	10 ₁₅₀	10 ₁₅₀	10 ₁₅₀
H	27,5	34,5	35,5	40,5	42,5	49,5	50,5	61
I	18	22	22	27	27	27	31	35,5



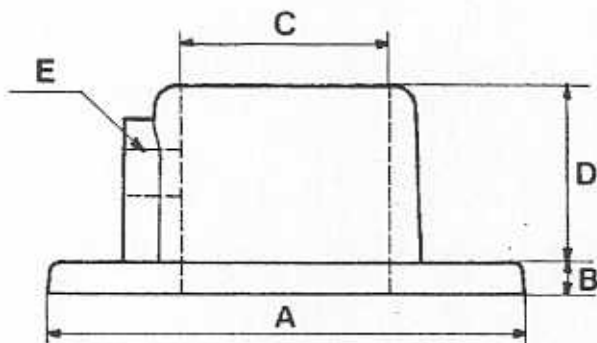
PB	Ø21	Ø27	Ø29	Ø34	Ø35	Ø42	Ø49	Ø50
A	57	57	57	78	78	80	80	80
B	5,5	5,5	5,5	6,5	6,5	6,5	6,5	6,5
C	15	19	19	25	25	35	41	41
D	15	15	15	20	20	23	24	24

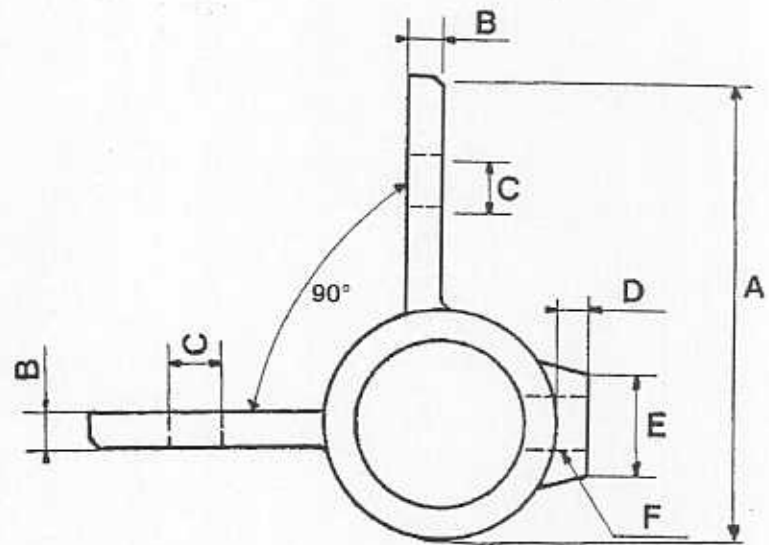
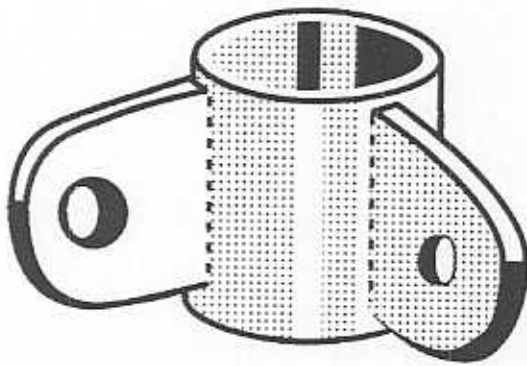


PB Insert	Ø 22	Ø 27	Ø 30	Ø 34	Ø 34	Ø 35	Ø 35	Ø 42
A	79	79	79	79	93	79	93	93
B	6	6	6	6	7	6	7	7
C	22,5	27,5	30,5	34,5	34,5	35,5	35,5	42,5
D	24	27	27	30	50	30	50	50
E	8 ₁₂₅	8 ₁₂₅	8 ₁₂₅	10 ₁₅₀	10 ₁₅₀	10 ₁₅₀	10 ₁₅₀	10 ₁₅₀

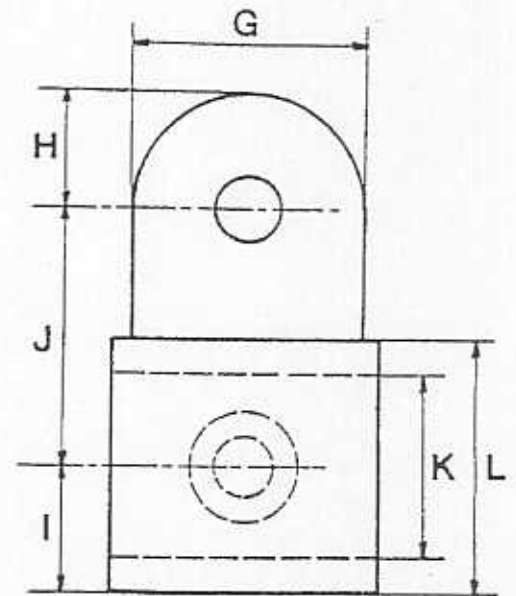


Ø 22 - 27 - 30 - 34 - 35 - 42

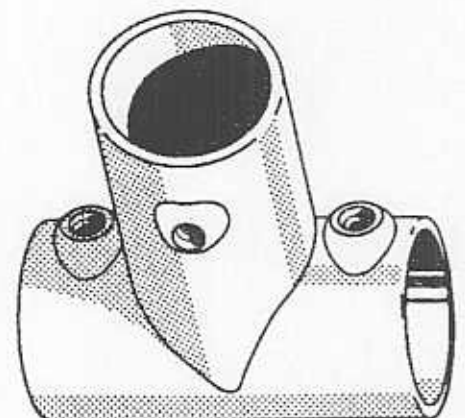
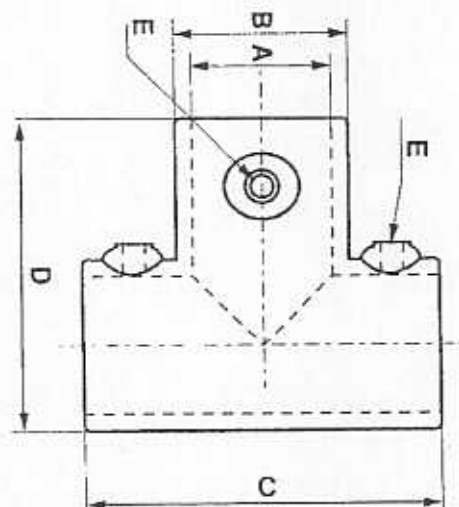




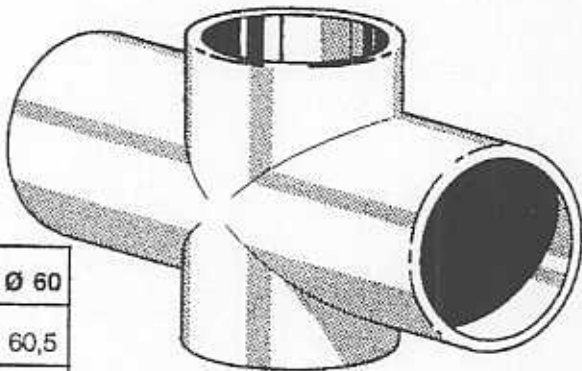
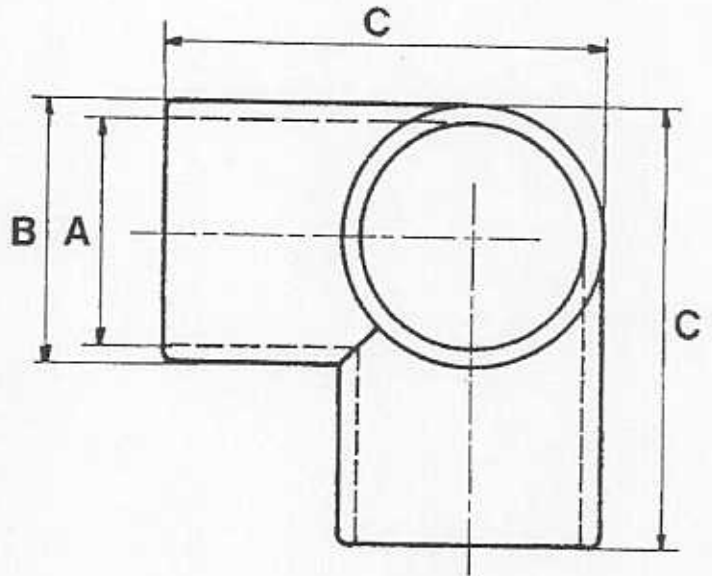
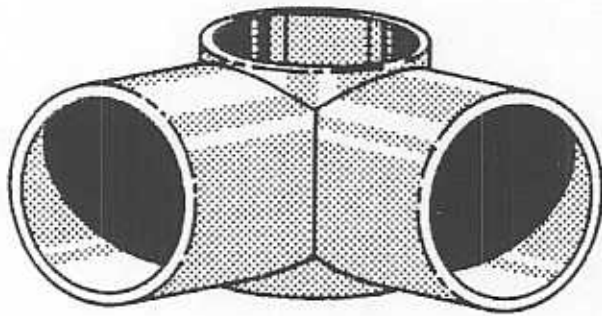
RC 7 VO 90°	ø 40	ø 42	ø 49	ø 50
A	96	96	124	124
B	6	6	8	8
C	10,5	10,5	11	11
D	6	6	6	6
E	22	22	22	22
F	10 ₁₅₀	10 ₁₅₀	10 ₁₅₀	10 ₁₅₀
G	40	40	50	50
H	20	20	25	25
I	27	27	32	32
J	49	49	72	72
K	40,5	43	49,5	50,5
L	54	54	64	64



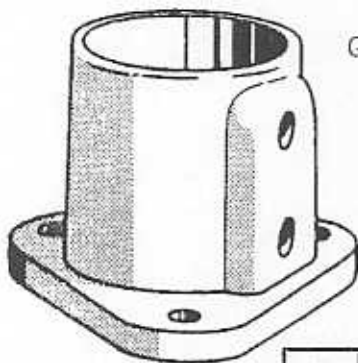
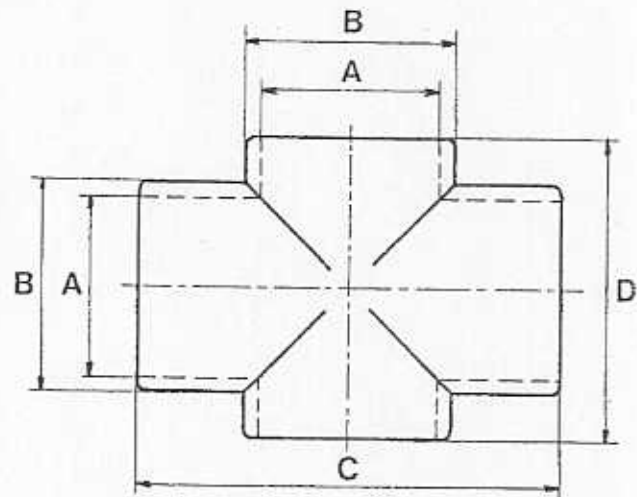
RC 2 SB	ø 34	ø 35
A	34,5	35,5
B	43	43
C	100	100
D	80	80
E	10 ₁₅₀	10 ₁₅₀



RAC 90°	Ø 60
A	60,5
B	70,5
C	120

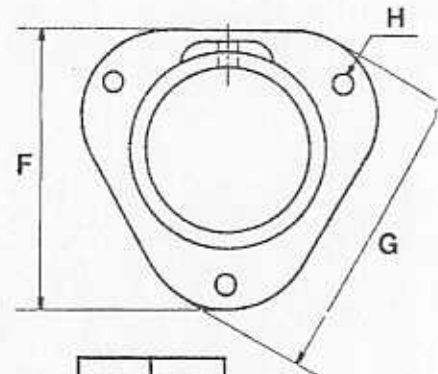
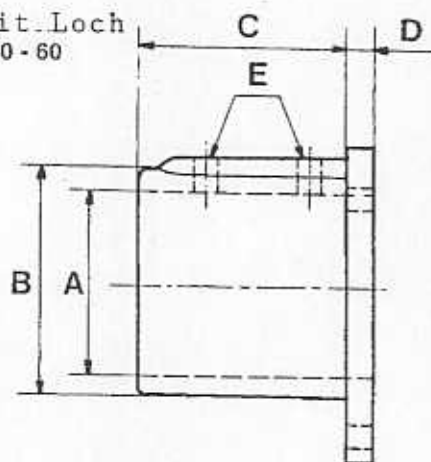


RC 4	Ø 60
A	60,5
B	70,5
C	138
D	99



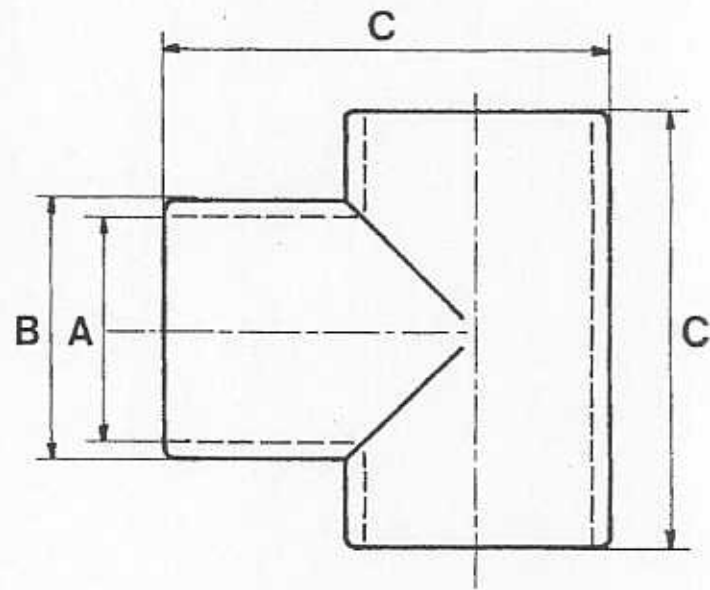
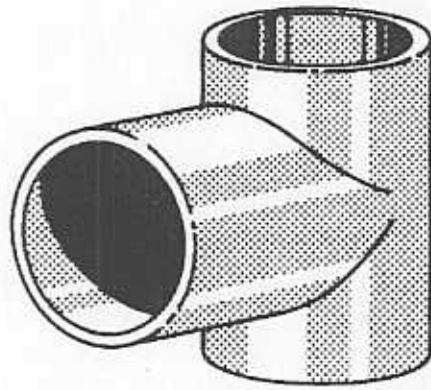
Grundplatte mit Loch
ø 49 - 50 - 60

A	ø 49	ø 50	ø 60
B	75	75	75
C	70	70	70
D	10	10	10
E	10 ₁₅₀	10 ₁₅₀	10 ₁₅₀

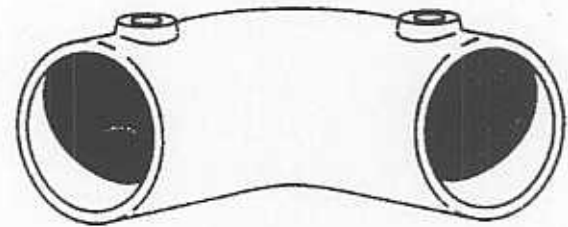
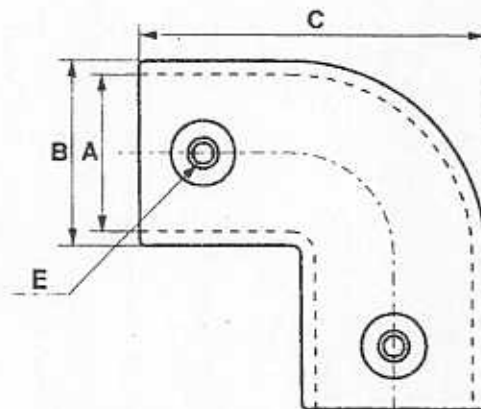


F	105
G	112
H	ø 8

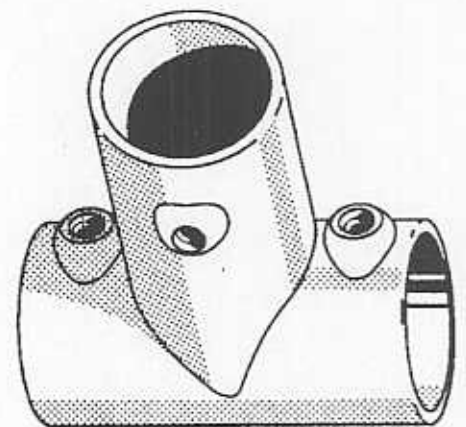
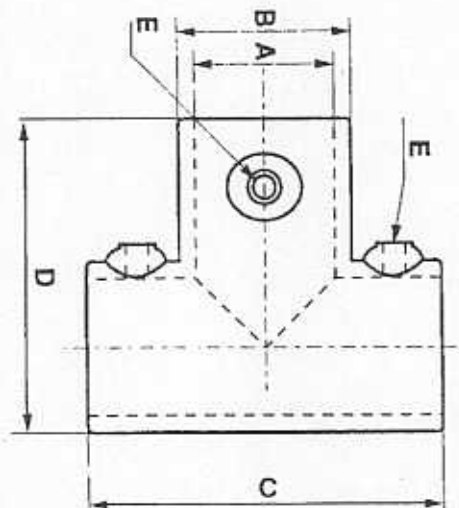
RC 2T	Ø 60
A	60,5
B	70,5
C	120



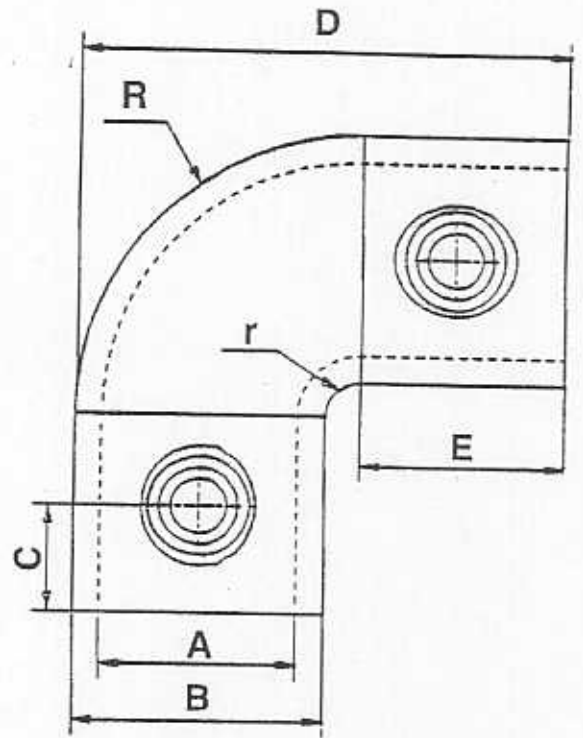
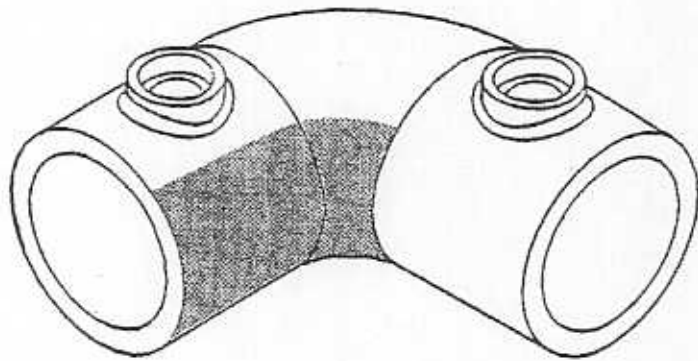
KNIE	Ø 60
A	61
B	73
C	141
E	¹⁰ / ₁₅₀



RC 2 SB	ø 49	ø 50	ø 60
A	49,5	50,5	60,6
B	61	61	70,2
C	128	128	130
D	114	114	120
E	¹⁰ / ₁₅₀	¹⁰ / ₁₅₀	¹⁰ / ₁₅₀



Bog 90°	ø 34	ø 35	ø 49	ø 50
A	34,5	35,5	49,5	50,5
B	44	44	63	63
C	19,5	19,5	23	23
D	86	86	118	118
E	36	36	50	50
r	6	6	5	5
R	50	50	68	68



PBV	ø 34	ø 35
A	67	67
B	34,5	35
C	43	43
D	103	103
E	82	82
F	8,5	8,5
G	82	82
H	10/150	10/150
I	6	6
J	48	48

